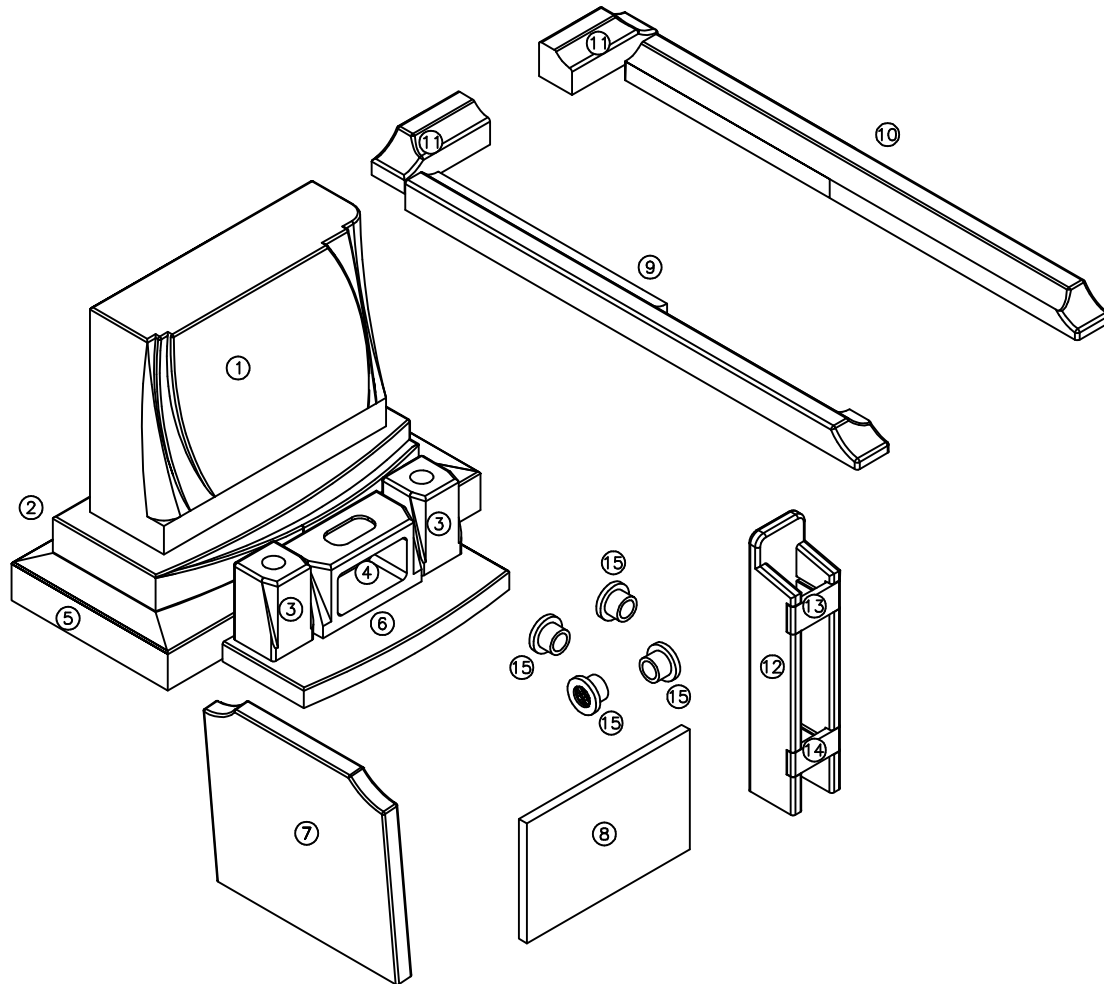


図面No.9028-0128-02



図面: ○○家墓石  
 注釈:

NO.	名称	石種	形状寸法 (寸)			個数	才数
			幅	奥行き	高さ		
1	竿	Y-2	27	9	21.5	1	5.225
2	上台	Y-2	32	14.5	3.8	1	1.763
3	花立	Y-2	5	5	8	2	0.4
4	香炉	Y-2	12	5.5	7	1	0.462
5	芝台	Y-2	38	19	4.5	1	3.249
6	拝石	Y-2	25	10.9	2	1	0.545
7	墓誌	Y-2	1.8	22	21	1	0.832
合 計						8	12.476
8	蓋石	Y-2	19.8	1	12.6	1	0.249
9	羽目側	Y-2	4	54.9	3	1	0.659
10	羽目側	Y-2	4	54.9	3	1	0.659
11	羽目後	Y-2	10.4	4	3.7	2	0.308
12	塔婆柱	Y-2	5.9	5.5	27	1	0.876
13	塔婆受	Y-2	5.9	0.7	2.9	1	0.012
14	塔婆受	Y-2	5.9	0.7	2.5	1	0.01
15	空気栓	Y-2	2	3.5	3.5	4	0.098
合 計						12	2.871
合 計						20	15.347